

MANUAL pentru transpaleta hidraulică ALBA TH-1500

CARTE TEHNICA INSTRUCIUNI DE UTILIZARE SI PROTECTIA MUNCII

Vă mulțumim că ați ales ridicătorul de paleți ALBA pentru nevoile dumneavoastră de ridicare a paleților. Suntem încrezători că acest instrument de înaltă calitate va satisface toate așteptările dumneavoastră. Vă rugăm să citiți cu atenție următoarele informații pentru a vă asigura că munca dvs. este efectuată rapid și profesionist.

Familiarizarea cu informațiile conținute în manualul mașinii și respectarea instrucțiunilor vor asigura funcționarea pe termen lung și fără probleme a mașinii. Vă rugăm să păstrați întotdeauna manualul mașinii împreună cu scula la locul de muncă. Unealta trebuie utilizată numai în conformitate cu instrucțiunile. Producătorul și distribuitorul nu sunt răspunzători pentru orice accident sau daună cauzată de abateri de la instrucțiuni.

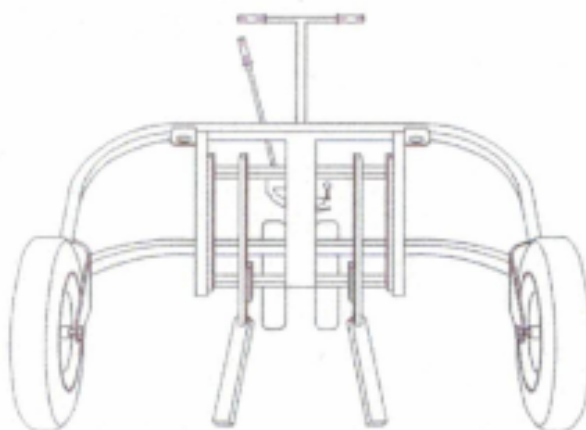


Întregul conținut al acestei publicații, inclusiv textele, desenele și imaginile, este protejat prin drepturi de autor. Reproducerea, copierea sau publicarea pe orice suport a întregii sau a unei părți a acestei publicații este permisă numai cu acordul prealabil scris al EUROKOMAX KFT.

Producătorul este răspunzător față de consumator în conformitate cu dispozițiile Codului civil. 6:157-173, Decretul guvernamental 151/2003 (IX.22.) și Decretul 19/2014 (IV.29.) NGM (Ministerul Național al Agriculturii) pentru tipul și numărul de producție al mașinii distribuite de acesta. Garanția nu afectează și nu limitează drepturile legale ale consumatorului. Vă rugăm să citiți cu atenție instrucțiunile de utilizare furnizate împreună cu mașina.

INFORMAȚII TEHNICE

MODELL		TH 1500-93/ 111	TH 1500-1	TH 1500-1.2	TH 1500-1.3	TH 1500-1.4
Încărcare	Kg	1500	1500	1500	1500	1500
Înălțimea maximă a încărcăturii	Mm	200	200	200	200	200
Lățimea maximă a încărcăturii	Mm	963	1063	1263	1313	1463
Dimensiuni	Lățime	1665	1415	1615	1665	1815
	Lungime	1400	1400	1400	1400	1400
	Înălțime	800	800	800	800	800
Greutate	Kg	170	170	170	170	170



Imprimarea roților	Mare - 3.5 bar
	Micul - 2 bar

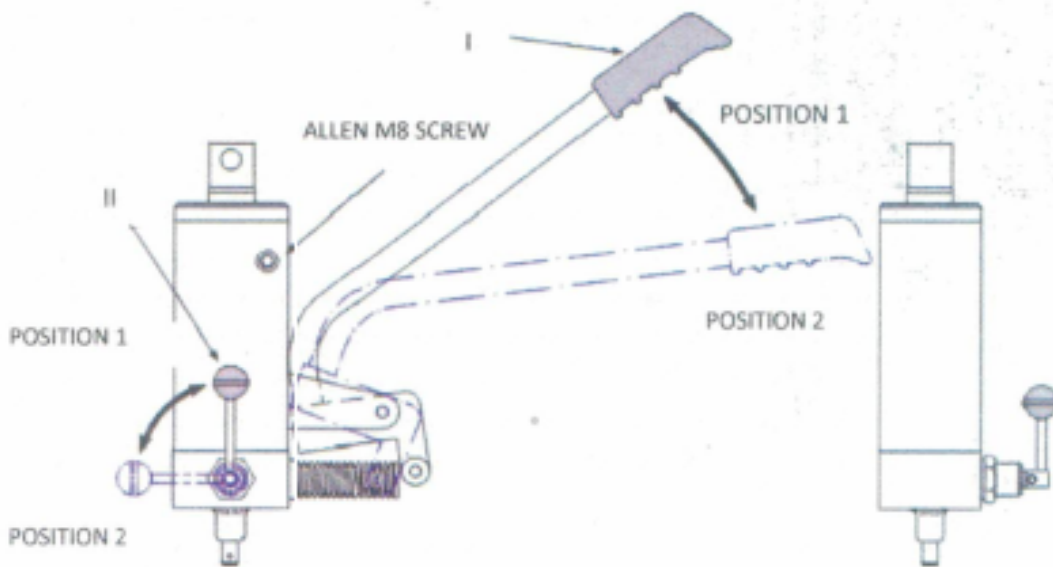
Ulei hidrolic	Cilindru albastru/negru - 0,5 l
	Cilindru gri - 0.3 l
Tipul de ulei	SAE 10 Hidra
	SHEEL Tellus oil 37
	HOUGHTON HD 22,5

AȚIUNE

Pentru a ridica încărcătura, deplasați maneta de ridicare (maneta I) din poziția 1 în poziția 2 și repetați această mișcare până când încărcătura atinge înălțimea dorită (înălțimea maximă 200 mm).

Este important de reținut că maneta II (supapa de control a ridicării) trebuie să fie în poziția 1 pentru a efectua această operațiune.

Pentru a coborî încărcătura, deschideți ușor maneta supapei de control al ridicării (maneta II) în sens invers acelor de ceasornic și coborâți ușor înălțimea.



În cazul în care cilindrul de lucru are un nivel scăzut de ulei, completați-l urmând pașii de mai jos:

- Coborâți furca de ridicare cu ajutorul manetei II.
- Slăbiți șurubul M8 de pe cilindru, apoi umpleți uleiul în orificiu până când rezervorul este plin.

MEDIU

- Cu toții suntem interesați să ne protejăm mediul înconjurător și să îl păstrăm curat. Prin acțiunile simple enumerate mai jos, puteți aduce o contribuție importantă la eforturile noastre colective:
- Aruncați materialele de ambalaj (carton, folie etc.) de la mașinile pe care le cumpărați la punctele de colectare selectivă.
- Atunci când mașinile dvs. sunt uzate sau ireparabile, colectați piesele și accesoriile și piesele pentru reparații și eliminați-le ca deșeuri separate în punctele de colectare corespunzătoare.
- Uleiul uzat și alte lichide rezultate din reparații NU TREBUIE să fie vărsate pe sol, în canale de scurgere sau canalizare și trebuie să fie introduse în bidoane sigilate în punctele de colectare desemnate.
- Eliminați în mod corespunzător deșeurile periculoase, bateriile, bateriile, componentele electronice etc., numai la punctele de colectare desemnate.
- Gazele degajate de sistemele de răcire ale echipamentelor de aer condiționat și de dezumidificare au un efect nociv asupra atmosferei terestre. Repararea sau casarea acestor echipamente trebuie să fie efectuată numai de către atelierelor specializate desemnate.
- Materialele re folosibile (carton, metal, sticlă etc.) trebuie depozitate la punctele de colectare desemnate, reducând astfel cantitatea de deșeuri generate.

Köszönjük megértését és együttműködését!

GARANCIA

Producătorul oferă o garanție obligatorie (pentru defecte de fabricație și de materiale) pentru tipul și numărul de serie al mașinii pe care o comercializează timp de 12 luni de la data achiziției, în conformitate cu Decretul guvernamental 151/2003 (IX.22.). Garanția nu afectează sau limitează drepturile legale ale consumatorului. Vă rugăm să citiți cu atenție instrucțiunile de utilizare furnizate împreună cu mașina.

GARANȚIA ESTE ANULATĂ în cazul în care apare oricare dintre următoarele condiții:

Asamblare, instalare sau utilizare necorespunzătoare, transport, manipulare, depozitare sau funcționare în alt mod decât în conformitate cu instrucțiunile.

Reparații neautorizate neprofesionale sau neautorizate, demontarea mașinii (aparaturii) sau neîntreținerea acesteia.

Utilizarea de accesorii sau materiale auxiliare neoriginale.

Deteriorări fizice, condiții anormale sau neprofesionale de utilizare, depozitare, modificare, deteriorare elementară.

În cazul în care mașina (aparaturii) a fost utilizată după ce a fost detectată defecțiunea.

GARANȚIA NU EXCLUDE uzura produsului (și a accesoriilor sale) rezultată din uzura naturală sau deteriorarea cauzată de agenți externi mecanici, fizici sau chimici.

Garanția nu se aplică în cazul în care distribuitorul sau reparatorul desemnat dovedește că defecțiunea nu s-a datorat utilizării normale, modificării, manipulării necorespunzătoare, depozitării incorecte, deteriorării accidentale sau oricărei alte cauze după cumpărare sau dacă mașina (aparaturii) a fost reparată de o altă persoană decât reparatorul desemnat.

INSTRUCȚIUNI GENERALE

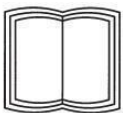
Respectați întotdeauna instrucțiunile de siguranță de mai jos:

Utilizați aparatul conform destinației și aveți grijă de starea acestuia. Utilizarea necorespunzătoare reduce durata de viață a mașinii și crește riscul de accidente.

Dacă aveți nevoie de ajutor pentru interpretarea instrucțiunilor, vă rugăm să vă adresați dealerului dumneavoastră.

Citiți instrucțiunile și exersați utilizarea aparatului înainte de a-l folosi. Nu folosiți mașina fără instruire!

Atunci când folosiți mașina, acordați întotdeauna atenția necesară în conformitate cu precauțiile generale și uzuale.



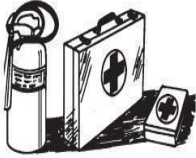


Înainte de utilizare, verificați dacă piulițele și șuruburile sunt strânse!
Este INTERZISĂ efectuarea de modificări. O astfel de acțiune va anula imediat garanția.
NU folosiți mașina sub influența alcoolului, a drogurilor sau a medicamentelor.
Depozitați aparatul într-un loc uscat și protejat atunci când nu îl utilizați!

Purtați îmbrăcăminte de protecție atunci când utilizați aparatul.



Nu efectuați lucrări de întreținere/reparații la mașină în timp ce aceasta este în funcțiune.
Țineți-vă mâinile, hainele și bijuteriile departe de piesele în mișcare.
Fixați mașina astfel încât să nu se poată deplasa în timpul întreținerii/reparării.
Nu uitați să curățați periodic aparatul și piesele sale.
Solicitați repararea imediată a oricărei defecțiuni de către un profesionist.
Înlocuiți piesele defecte și uzate.
Utilizați NUMAI piese de schimb originale!
Utilizați lubrifianți în cantitatea și calitatea prescrisă!



FIȚI PREGĂTIȚI PENTRU URGENȚE ȘI ACCIDENTE!

Aveți la îndemână datele de contact ale ambulanței și ale celui mai apropiat spital în caz de urgență.
Fiți pregătiți în caz de incendiu.
Țineți la îndemână un extingtor de incendiu și o trusă de prim ajutor.

DESCARCĂ

- Curățați bine întreaga mașină.
- Lubrifiați mașina în toate locurile necesare.
- Verificați dacă mașina este deteriorată și reparați-o dacă este necesar.
- Reparați orice deteriorare a vopselei.
- Protejați piesele metalice de rugină.
- Depozitați mașina într-un loc închis.