

## VANZARI, INCHIRIERI, REPARATII UTILAJE PENTRU CONSTRUCTII

### SEMANATOARE MANUALA

Semanatoarea manuala face posibila semanarea oricarei culturi de la mac pana la porumb folosind sistemul "bob cu bob". Semanarea se face cu ajutorul unui aparat de distributie tip disc vertical rotativ cu lingurite/cupe. Cupele se schimba in functie de tipul/dimensiunea semintei. Schimbul se face usor si rapid.



#### Instructiuni de utilizare

Distanta dintre seminte se regleaza cu ajutorul numarului de cupe montate pe disc.

Linguritele se golesc intotdeauna in acelasi loc deasupra palniei. Pe disc se pot monta un numar maxim de 24 lingurite. Diametrul discului este de 80 cm, deci cu o rotatie completa se poate semana pe o distanta de 80 cm, si in functie de numarul cupelor, numarul semintelor poate fi intre 1 si 24. Dimensiunea cupei de incarcare se alege in functie de dimensiunea semintei, sau mai mare in cazul in care se doreste dozarea mai multor seminte impreuna. Cupele se monteaza pe disc, deasupra palniei in unghi de 45 grade, adica in pozitie de golire. Se monteaza prin simpla apasare pana ce cama din capatul tije linguritei se fixeaza in locasul din disc. Pentru demontare se trage usor.

Nivelul semintelor din rezervor trebuie sa fie constant, pentru ca linguritele sa poata doza seminte la fiecare rotatie, dar sa nu arunce din greseala seminte in palnie si cu tija. Nivelul constant se regleaza cu ajutorul unui subar.

Adancimea se regleaza intre 0-7 cm cu ajutorul plugului.

Canalul se realizeaza cu ajutorul unui brazdar de tip pana, pe care, dupa caz se poate monta si o greutate suplimentara.

Semanatoarea are in dotare 11 seturi de lingurite de diferite dimensiuni. 8 seturi au 24 si 3 seturi au 12 lingurite. In cazul in care nu se folosesc 24 lingurite, in locurile ramase libere se vor monta tije fara cupa, pentru evitarea infundarii locasului.

Lubrifierea componentelor se face dupa caz cu cateva picaturi de ulei.

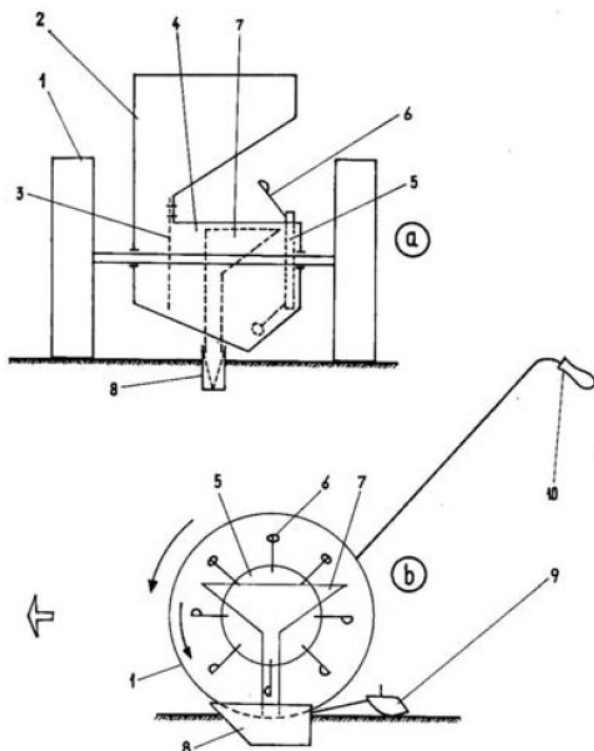
Nu se recomanda folosirea semanatorii in cazul in care apar dereglari la ax, deoarece in acest fel pot ajunge impuritati in sistemul de rulare care se va distruge.

#### Ne puteti contacta:

**SC EUROKOMAX SRL**  
**Dej, Str. Avram Iancu nr. 38**  
**Cluj, str. Oltului nr. 33**  
**0733 041 134 sau 0733 041 135**  
[info@eurokomax.ro](mailto:info@eurokomax.ro) [office@eurokomax.ro](mailto:office@eurokomax.ro)  
[www.eurokomax.ro](http://www.eurokomax.ro)

**VANZARI, INCHIRIERI, REPARATII UTILAJE PENTRU CONSTRUCTII**

**Schema semanatorii manuale**



a – vedere din spate;  
b – vedere laterală din stânga.

- 1 – roți de sprijin și acționare;
- 2 – cutia pentru semințe;
- 3 – șubăr;
- 4 – camera de alimentare a distribuitorului;
- 5 – discul distribuitorului;
- 6 – cupele (lingurițele) distribuitorului;
- 7 – pâlnia de preluare a semințelor descărcate din cupe;
- 8 – brăzdar tip pană;
- 9 – aripi de acoperire-nivelare;
- 10 – mânăre pentru deplasare (împingere) și conducere.

**Principalele caracteristici ale cupelor distribuitorului de la mașina manuală de semănat**

Nr. crt.	Specificare	Forma cupei	Dimensiunile cupei, mm			
			Lungimea (L)	Lățimea (l)	Diametrul (Ø)	Adâncimea (a)
1	Fasole, mazăre		15	8	-	4
2	Castraveți, pepeni (verzi și galbeni)	- " -	10	5	-	1
3	Porumb, mazăre		-	-	11	5,5
4	Sfeclă	- " -	-	-	7	4
5	Tomate, ardei	- " -	-	-	5,5	1,5
6	Ridiche, spanac	- " -	-	-	5	2
7	Ceapă, varză	- " -	-	-	3,5	2
8	Ceapă, gulioare, conopidă	- " -	-	-	3	1
9	Mac, țelină, cimbru	- " -	-	-	1	1
10	Salată, cicoare		4	2	-	1
11	Morcov, pătrunjel, mărar	- " -	3,5	2	-	1