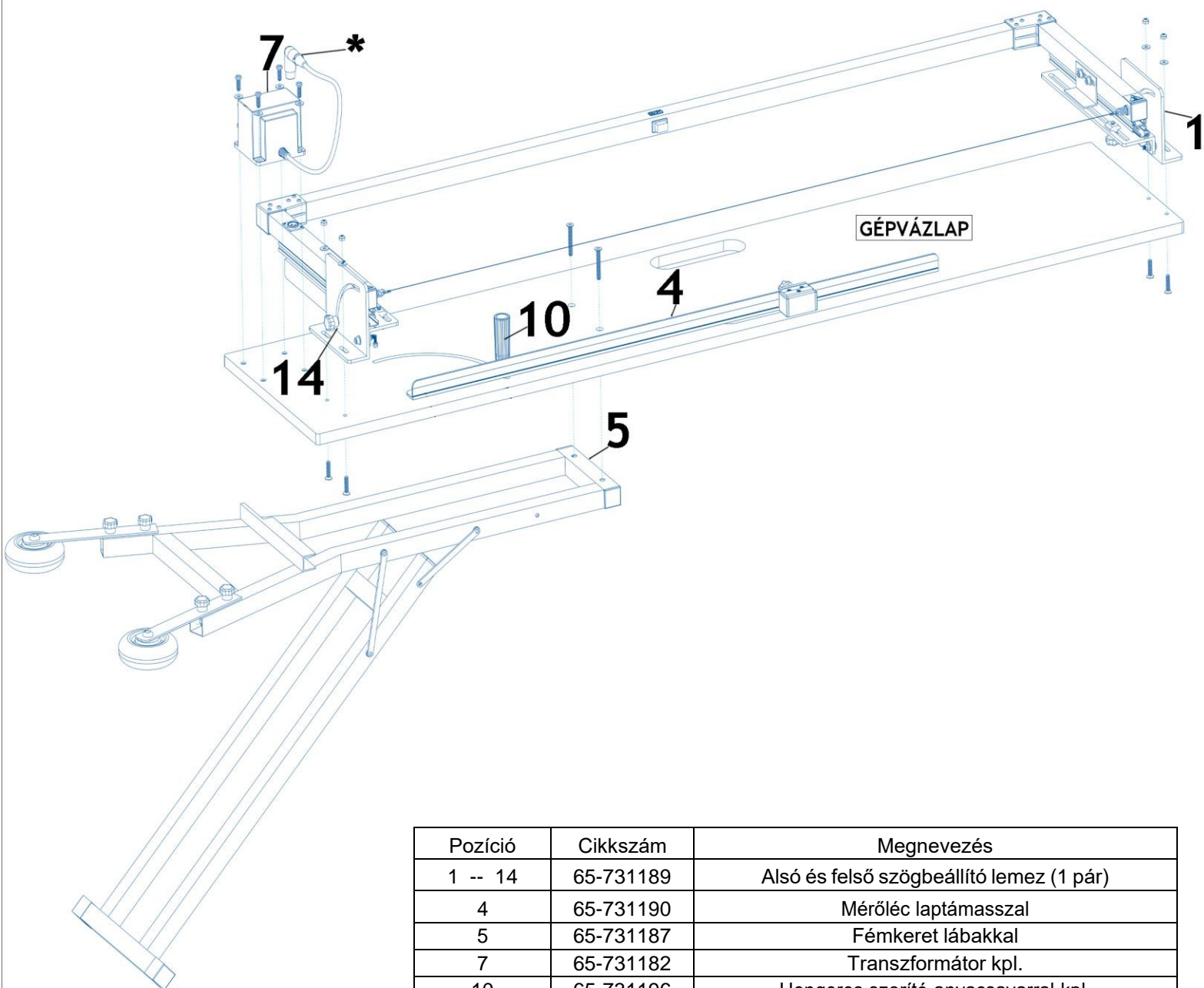
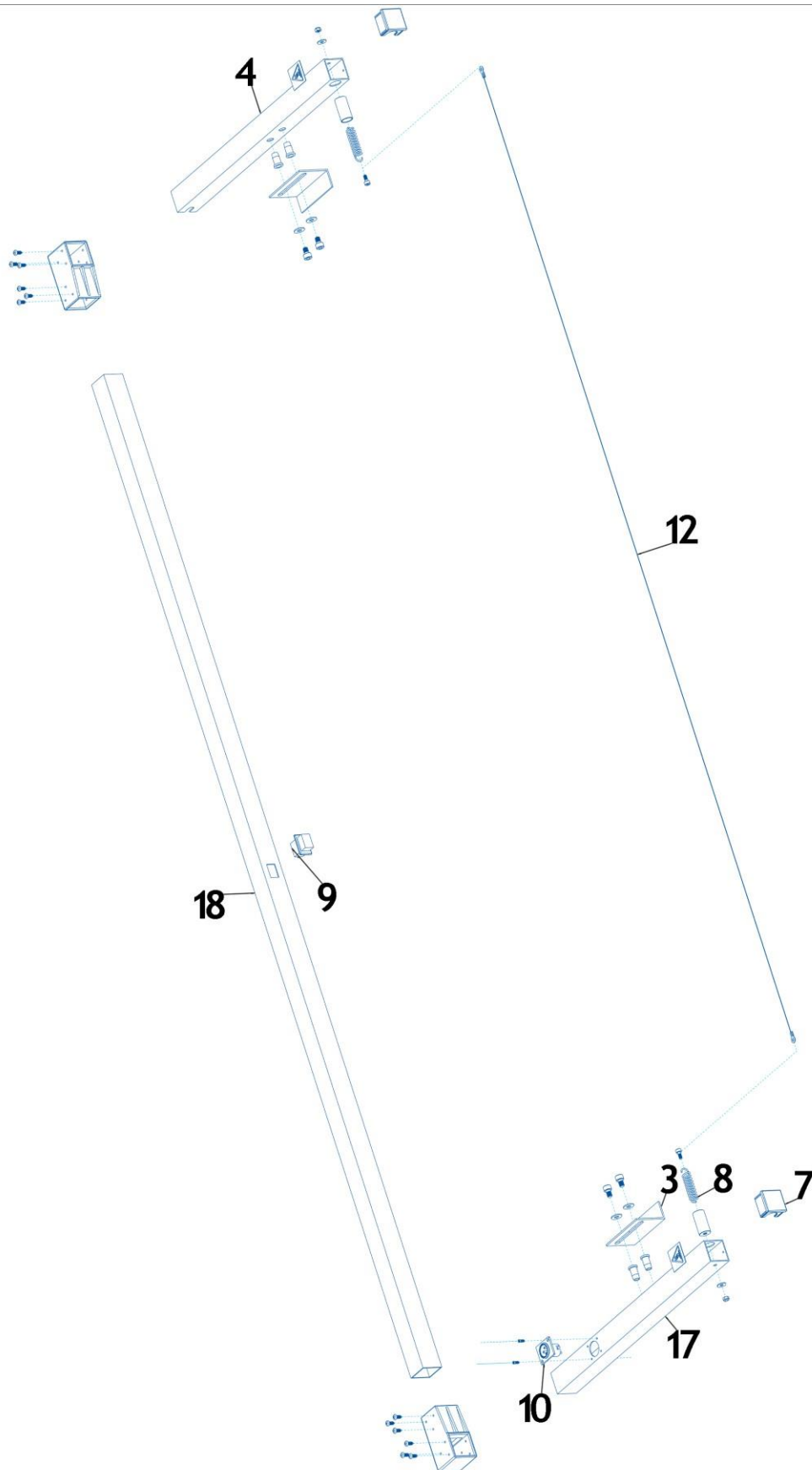


A



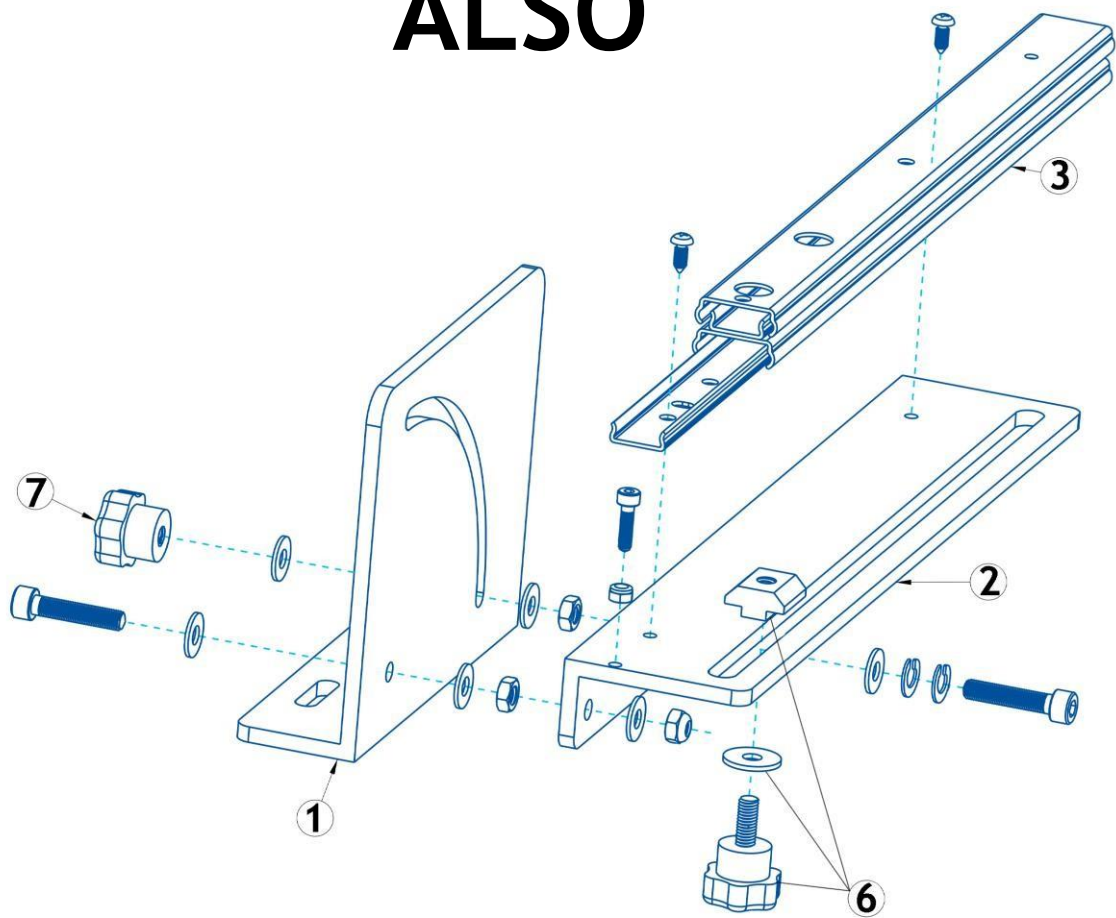
Pozíció	Cikkszám	Megnevezés
1 -- 14	65-731189	Alsó és felső szögbeállító lemez (1 pár)
4	65-731190	Mérőléc laptámasszal
5	65-731187	Fémkeret lábakkal
7	65-731182	Transzformátor kpl.
10	65-731196	Hengeres szorító anyacsavarral kpl.
*	65-731185	A csatlakozó dugó kpl. csatlakozó aljzattal
GÉPVÁZLAP	65-731191	Gépvázlap

B



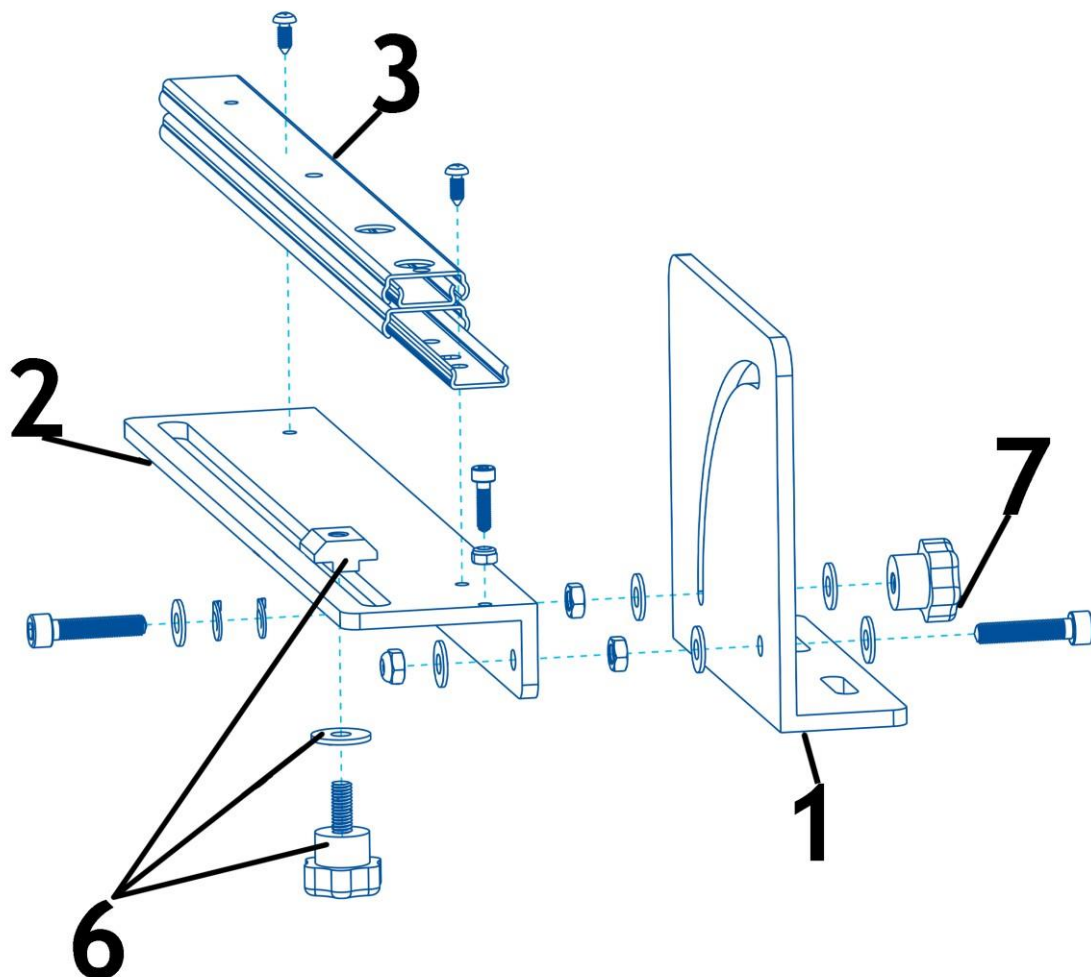
Pozíció	Cikkszám	Megnevezés
3-4-7-8-9-17-18	65-731193	Vágókeret komplett (kapcsolóval, csatlakozókkal, húzalfeszítő rugóval)
8	65-731186	Húzórugó párban
9	65-731184	Főkapcsoló
10	65-731185	Transzformátor csatlakozó aljzat
12	64-731213	Vágószál

ALSÓ



Pozíció	Cikkszám	Megnevezés
1	65-731189	Alsó és felső szögbeállító lemez (1 pár)
2	65-731192	Alsó és felső sín tartó elem (1 pár)
3	65-731183	Sín
6	65-731195	Marokcsavar anyacsavarral kpl.
7	65-731194	Marokanya

FELSŐ



Pozíció	Cikkszám	Megnevezés
1	65-731189	Alsó és felső szögbeállító lemez (1 pár)
2	65-731192	Alsó és felső sín tartó elem (1 pár)
3	65-731183	Sín
6	65-731195	Marokcsavar anyacsavarral kpl.
7	65-731194	Marokanya